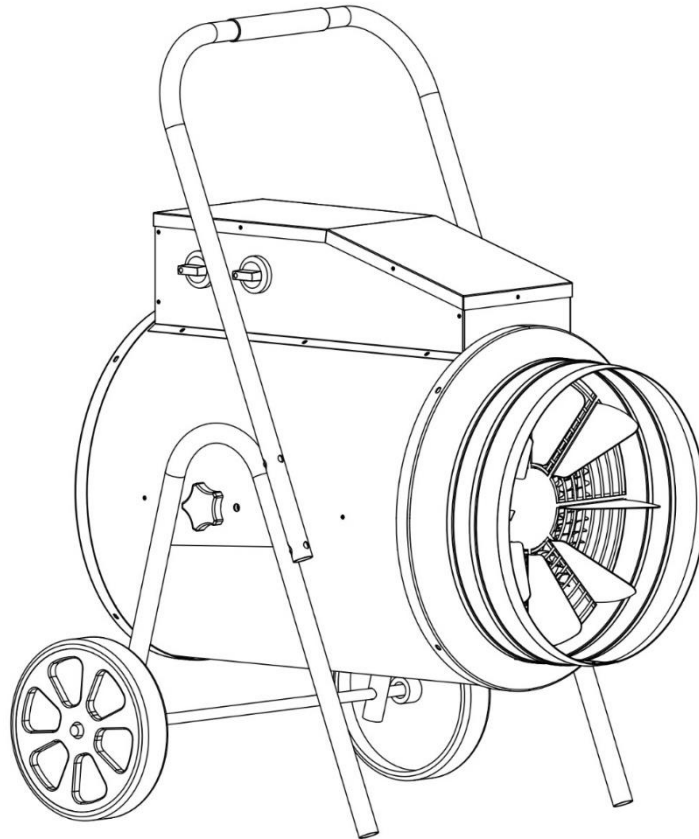


# **WDH-BGC30 Elektromos Fűtőpisztoly (30 kW)** **Beépített Ventilátorral**



Kedves vásárló,

Ön egy kiváló minőségű terméket választott. Íme néhány tipp, hogy élvezze ezt a terméket:

### **Az energiafogyasztással kapcsolatos információk:**

Ez a termék csak jól szigetelt helyiségekben vagy alkalmi használatra alkalmas.

### **Bármilyen probléma esetén:**

Reméljük, hogy a készülék megfelel az Ön elvárásainak! Amennyiben a lehető legnagyobb gondossággal ellenőrizte mégis panaszra adna okot, kérjük, röviden vegye fel velünk a kapcsolatot, mivel nagyon fontos számunkra az Ön elégedettsége, és szeretnénk tisztázni minden félreértést.

### **Az első művelet során:**

Mivel a fűtőelemeket a gyárban a védelem érdekében egy könnyű olajréteggel vonják be, a készülék első használatakor enyhe égett szagot és esetleg némi füstöt fog érezni. Ez kezdetben teljesen normális, és az olajrétegnek a fűtőelemek által a működés során történő elégetése okozza.

## **Fontos biztonsági utasítások:**

- Csak az ajánlott feszültséget használja a készülék működtetéséhez!
- A fűtőberendezés nem alkalmas kültéri vagy egyéb nedves vagy nedves környezetben történő használatra!
- Vegye figyelembe, hogy a fűtőberendezés működés közben nagyon felforrósodhat, ezért mindig tartson kellő távolságot a gyúlékony vagy könnyen gyúlékony tárgyaktól!
- Ne helyezze a fűtőtestet közvetlenül konnektor mellé!
- Ne használjon időzítőt vagy automatikus be-/kikapcsolót ezzel a fűtőberendezéssel együtt!
- Soha ne használja a fűtőberendezést mozgó felületeken, tárgyakon vagy járműveken! Fennáll a fűtőtest felborulásának veszélye.
- Javasoljuk, hogy a fűtőtestet csak külön áramforrásból (konnektorból) táplálja. (Kérjük, ne használjon több konnektort a fűtőtest működtetéséhez)!
- Kérjük, ügyeljen arra is, hogy a tápkábel mindig megfelelő távolságra legyen a hőforrástól.
- Felügyelje a fűtőberendezést, ha gyermekek tartózkodnak a készülék közelében!
- Figyeljen az elektromosságra, soha ne nyúljon bele a készülékbe tárgyakkal, és ne dugja be azokat! Soha ne érintse meg a dugót vagy a konnektort nedves kézzel!
- Soha ne érintse nedves kézzel a fűtőberendezést vagy a tápkábeleket!
- Ne helyezzen semmilyen tárgyat a fűtőtestre!
- Ne zárja el a készülék befúvó és/vagy elszívó levegőjét, és gondoskodjon a készülék körül elegendő helyről/távolságról!
- Gondoskodjon a készülék megfelelő levegőellátásáról, ellenkező esetben ez a teljesítmény csökkenéséhez, legrosszabb esetben pedig túlmelegedéshez és/vagy tűzhez vezethet!
- A készüléket csak szakképzett személyzet vagy villanyszerelők nyithatják ki!
- Ügyeljen arra, hogy a készülékbe vagy a készülékre ne kerüljön nedvesség!
- Győződjön meg róla, hogy a tápkábel teljesen kibontva van, mielőtt csatlakoztatja a csatlakozóaljzathoz!
- A készülék használata előtt győződjön meg arról, hogy a dugó tiszta és megfelelően csatlakozik a konnektorhoz!
- Ügyeljen arra, hogy a készülék közelében soha ne legyenek könnyen gyúlékony anyagok (pl. gázok/olajok stb.)!
- Ha a készülék csatlakozókábele megsérül, a veszélyek elkerülése érdekében azt a gyártónak vagy annak ügyfélszolgálatának, illetve hasonlóan képzett személynek kell kicserélnie.
- Ezt a készüléket nem olyan személyek (beleértve a gyermekeket is) használhatják, akik csökkent fizikai, érzékszervi vagy szellemi képességekkel rendelkeznek, vagy nem rendelkeznek tapasztalattal és/vagy ismeretekkel, kivéve, ha a biztonságukért felelős személy felügyeli vagy oktatja őket a készülék használatára vonatkozóan.
- Ha hosszabb ideig nem használja a készüléket, kapcsolja ki és húzza ki a hálózati csatlakozót!

Kérjük, azonnal kapcsolja ki a készüléket, és válassza le a hálózatról/áramforrásról, ha úgy tűnik, hogy valami nem stimmel! Ebben az esetben forduljon szakemberhez, és ne próbálja meg saját maga megjavítani a készüléket!

**Példák:** A ventilátor nem működik működés közben, szikrákat észlel, vagy a biztosíték kiégett.

## **Jellemzők és előnyök:**

- Termosztát a kívánt hőmérséklet szabályozására és beállítására (a fűtés kikapcsol - a ventilátor tovább működik).
- Túlmelegedés elleni védelem és csöpögő víz elleni védelem
- Tiszta ventilátorüzem fűtési funkció nélkül is lehetséges
- Fokozatmentesen szabályozható hőmérséklet-szabályozás (0 ~ 85°C)

## **Összeszerelés:**

### **1. Ábra:** A lábak felszerelése

A hőlégfúvó házának mindkét oldalán (bal és jobb oldalon) két nyílás (B) van a V alakú lábak (A) rögzítéséhez. Ügyeljen arra, hogy a lábak rövidebbik vége hátrafelé mutasson. Vegyen két M8 x 40 mm-es csavart (D), és csúsztasson mindegyikre egy-egy alátétet (C). Most helyezze be a csavarokat a lábakon lévő rögzítőfuratokon keresztül, és csúsztasson még egy alátétet (E) mindegyik csavarra. Most csavarozza a lábakat a házhoz a nyílásokban lévő csavarok (B) rögzítésével. Ezt mindkét oldalon végezze el.

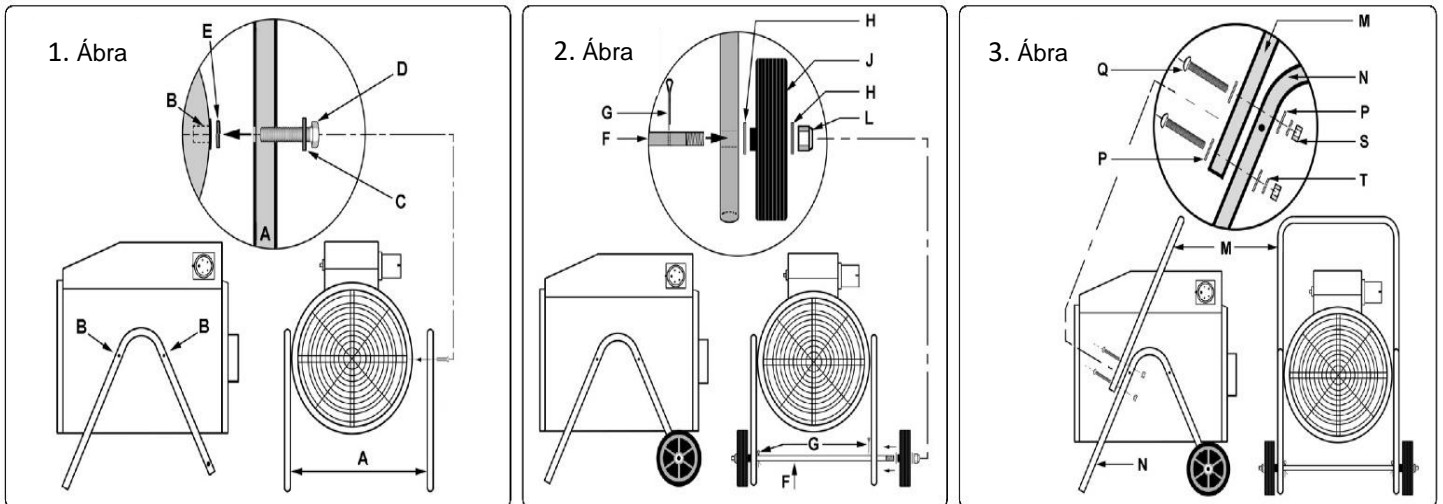
## 2. Ábra: A tengely és a kerekek felszerelése

Fogja a keréktengelyt (F), és vezesse át a lábak alsó végén lévő lyukakon úgy, hogy a tengely mindkét oldalon azonos távolságra álljon ki. Rögzítse a tengely helyzetét egy osztószeg (G) mindkét oldalon lévő furatokon keresztül történő behelyezésével és rögzítésével (lásd a 2. ábrát). Most helyezzen egy alátétet (H), egy kereket (J) és egy másik alátétet (H) a tengely mindkét kiálló oldalára. Most csavarjon egy anyát (L) a tengely végére, és húzza meg szorosan.

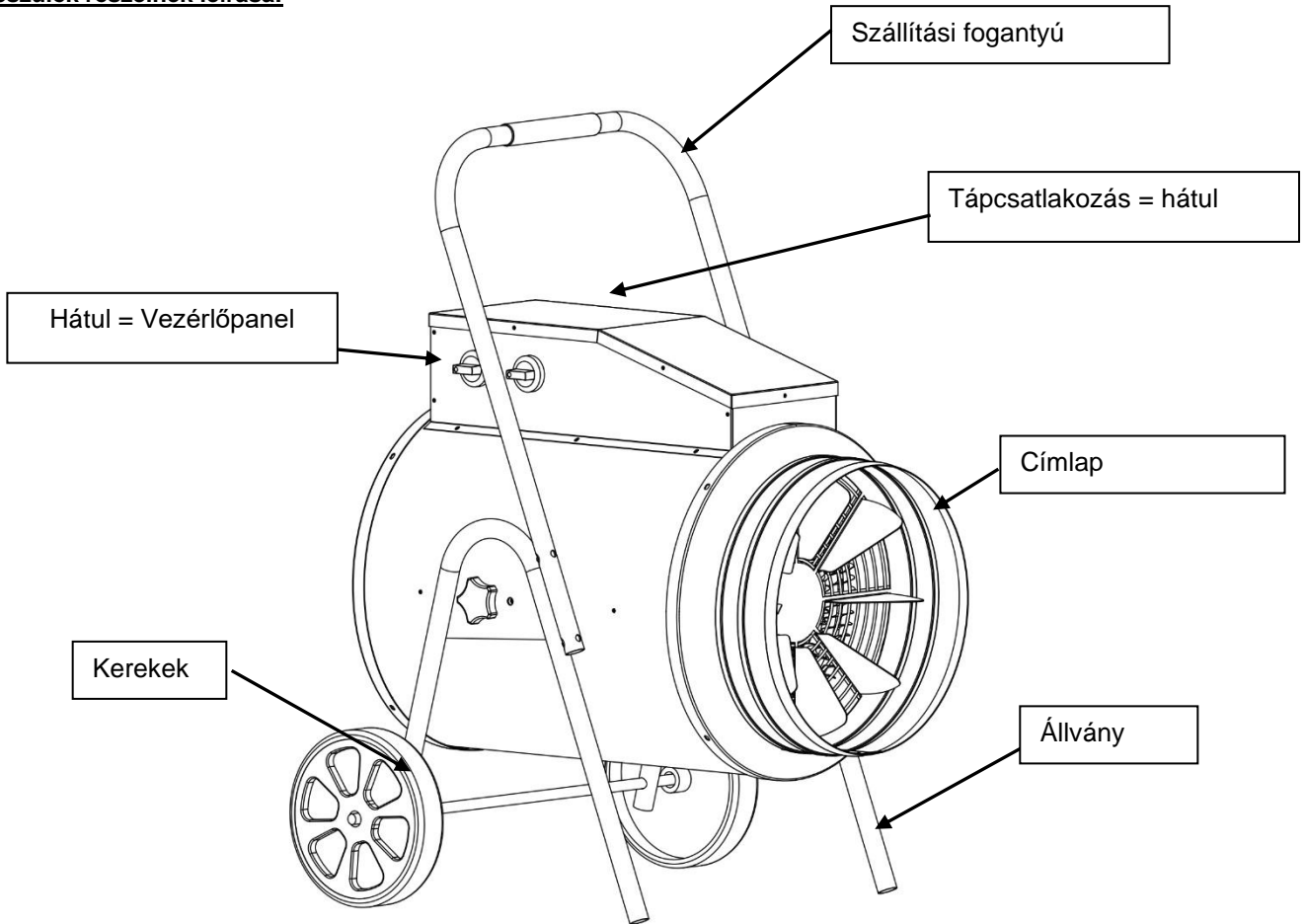
## 3. Ábra: A szállítási fogantyú felszerelése

Fogja a négy M5 x 50 mm-es csavart (Q), és csúsztasson mindegyikre egy-egy alátétet (P). Helyezze az U alakú szállítófogantyút (M) a lábakra (N) a képen látható módon, és igazítsa a szállítófogantyút úgy, hogy a szállítófogantyú két furata fedje a lábakon lévő két furatot. Most vegye a négy csavart, és mindkét oldalon kettőt nyomjon át a lyukakon, hogy a szállítási fogantyút a lábakhoz csatlakoztassa. Ezután csúsztasson egy alátétet (P) és egy rugós alátétet (T) a csavarok kiálló végeire. Végül minden csavar végére rögzítsen egy anyát (S), és jól húzza meg, hogy minden szilárdan és biztonságosan össze legyen kötve és fel legyen szerelve.

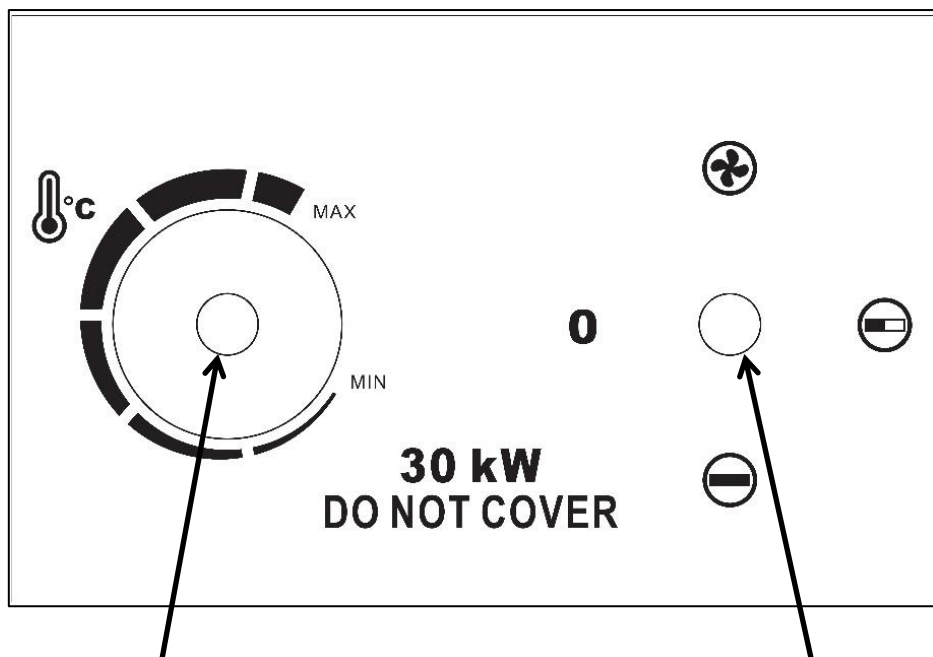
Most már üzembe helyezheti a hőlégfúvóját!



## A készülék részeinek leírása:



## A vezérlőpanel leírása:



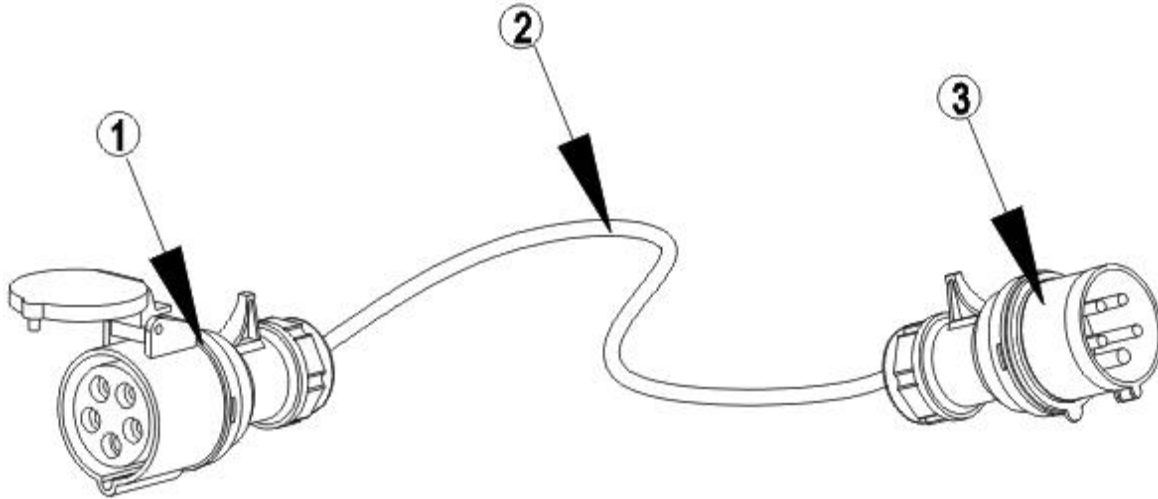
1. Működési teljesítménybeállító gomb

2. Termostát vezérlőgomb

## Használati utasítás:

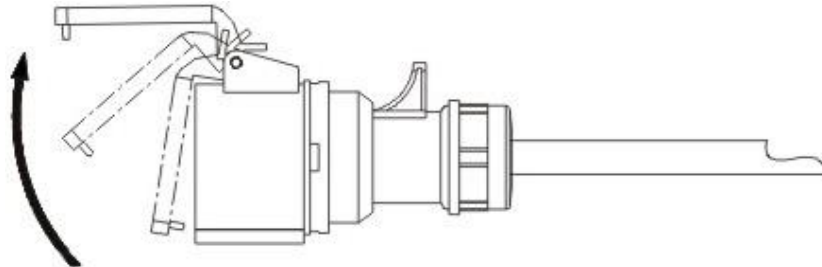
### 1. Üzembe helyezés

1.1. A csatlakozáshoz megfelelő tápkábelre van szükség. Ez a csatlakozókábel nem tartozik a szállítási terjedelemben, kérjük, használjon a következő specifikációjú csatlakozókábelt:







- (1) Ötpólusú hálózati csatlakozás 380V/415V (50/60Hz, 63A)
- (2) Öt eres tápkábel H07RN-F (5G 10 mm<sup>2</sup>)
- (3) Ötpólusú hálózati csatlakozó 380V/415V (50/60Hz, 63A)

1.2. Csatlakoztassa megfelelően a tápkábelt a fűtőberendezéshez. Ehhez nyissa ki az ötpólusú tápcsatlakozó védőlapját (lásd az alábbi ábrát). Most csatlakoztassa a tápkábel dugófejét a készüléken található csatlakozóaljzathoz. Itt fontos, hogy a tápcsatlakozó szilárdan és megfelelően illeszkedjen a készülék csatlakozóaljzatába. Végül csatlakoztassa a hálózati csatlakozót megfelelően egy hálózati aljzatba.



1.3 Válassza ki a kívánt készülékteljesítményt a működési teljesítménybeállító gombbal (bal oldali gomb).

-  = Ki
-  = A ventilátor működése
-  = 1. Szint (alacsony működési teljesítmény 15 kW hőteljesítménnyel)
-  = 2. Szint (nagy működési teljesítmény 30 kW hőteljesítménnyel)

1.4. Most állítsa be a kívánt hőmérséklet-kikapcsolási pontot (0 ~ 85° C) a fokozatmentes termosztát szabályozógombjával (jobb oldali gomb). Ezt a következőképpen lehet a legjobban elvégezni: Fordítsa a termosztát vezérlőtárcsáját a legmagasabb hőmérsékletre (MAX.), és hagyja a fűtőberendezést addig futni, amíg el nem éri a kívánt hőmérsékleti értéket. Most fordítsa (állítsa) lefelé a szabályozót a minimum felé, amíg a fűtési funkció automatikusan kikapcsol. Most hagyja a vezérlőtárcsát (termosztátot) ebben a helyzetben, és amikor a szobában hidegebb lesz, a fűtőrudak automatikusan elkezdnek fűteni, és amikor a beállított hőmérsékletet ismét eléri, a fűtőrudak automatikusan ismét kikapcsolnak!

**Megjegyzés:** A fűtőtest ventilátorát nem a termosztát vezérli. A kiválasztott célhőmérséklet elérése esetén a fűtőelem automatikusan kikapcsol, de a ventilátor tovább működik!

## 2. Kapcsolja ki

Kikapcsoláshoz fordítsa a fokozatmentes termosztát szabályozógombját (jobb oldali gomb) a minimumra (MIN), és hagyja a készüléket kb. 5 percig ventilátor üzemmódban futni, hogy a készülék lehűljön. Ezután a készülék teljes kikapcsolásához fordítsa a működési szintállító gombot is "0"-ra.

## 3. Tisztítás és tárolás

A fűtőberendezés tisztítása előtt mindig húzza ki a hálózati csatlakozót, és hagyja, hogy a fűtőberendezés teljesen kihűljön!

### 3.1. A ház tisztítása:

- A ház külső felületét puha, nedves ruhával tisztítsa meg.
- A fűtőtest tisztításához csak enyhe tisztítószeret használjon, ne agresszív tisztítószeret, mert ezek károsíthatják a készüléket!
- Kérjük, ügyeljen arra, hogy a fűtőberendezés belsejébe soha ne kerüljön víz!

### 3.2. Tárolás:

- Javasoljuk, hogy a készüléket tárolás céljából tegye vissza az eredeti dobozába.
- A fűtőtestet száraz és megfelelően szellőző helyen tárolja.

## 4. Egyéb használati utasítások

- 4.1. Ne húzza ki a hálózati csatlakozót a tápkábel meghúzásával!
- 4.2. Ne használjon rovarriasztót, olajat, festékszórót stb. a fűtőberendezés közelében. Ez károsíthatja a készüléket, vagy akár tüzet vagy robbanást is okozhat!
- 4.3. Ne helyezze a készüléket lejtős vagy egyenetlen felületre!
- 4.4. Kérjük, mindig tartson megfelelő távolságot a faltól, hogy megakadályozza a készülék túlmelegedését.
- 4.5. A hatékony és gazdaságos fűtés érdekében kérjük, hogy a fűtőhelyiségben minden ajtót és ablakot zárjon be!

### Műszaki adatok:

<b>Modellmegjelölés:</b>	WDH-BGC30
<b>Feszültség:</b>	50Hz
<b>Max. energiafogyasztás:</b>	Teljesítmény: 30 kW
<b>Csatlakozás:</b>	63 A
<b>Fűtési szintek:</b>	2 ( 1 = 15 kW, 2 = 30 kW )
<b>Termosztát:</b>	85 °C): Fokozatmentes beállítás ( 0 ~ 85 °C)
<b>Levegőáramlási sebesség:</b>	Kb. 3.480 m <sup>3</sup> /ó
<b>Névleges hőteljesítmény:</b>	30,0 kW
<b>Minimális hőteljesítmény:</b>	15,0 kW
<b>Max. cont. hőteljesítmény:</b>	30,0 kW
<b>Segédhőteljesítményfogyasztás el<sub>max</sub>:</b>	N/A
<b>Segédhőteljesítményfogyasztás el<sub>min</sub>:</b>	N/A
<b>Segédhőteljesítményfogyasztás el<sub>sb</sub>:</b>	N/A
<b>A hőmérséklet-szabályozás típusa:</b>	Mechanikus termosztáttal
<b>Védelmi osztály:</b>	IP20
<b>Méret (H/W/D):</b>	860 x 565 x 645 mm
<b>Súly:</b>	31,2 kg

*A műszaki adatokban eltérések lehetnek !*

## Egyéb

### Garancia nyilatkozat:

A törvényes jótállási igények ellenére a gyártó az Ön országa jogszabályainak megfelelően, de legalább 1 év (Németországban magánszemélyek esetében 2 év) jótállást vállal. A garancia a készülék végfelhasználónak történő eladásának napján kezdődik. A garancia csak az anyag- vagy gyártási hibákra visszavezethető hibákra terjed ki.

A garanciális javításokat csak a felhatalmazott ügyfélszolgálati központ végezheti el. A garanciális igényléshez kérjük, csatolja az eredeti vásárlási bizonylatot (a vásárlás dátumával).

A garancia nem vonatkozik a következőkre:

- Normál kopás és elhasználódás
- Nem rendeltetésszerű használat, pl. a készülék túlterhelése vagy nem engedélyezett tartozékok használata.
- Külső behatások, erőszakos behatások vagy idegen tárgyak okozta sérülések
- A használati utasítás be nem tartása által okozott károk, pl. nem megfelelő hálózati feszültséghez való csatlakoztatás vagy a telepítési utasítás be nem tartása.
- Teljesen vagy részben szétszerelt készülékek

### Megfelelőség:

Az elektromos fűtőpisztolyt bevizsgálták, és magát és/vagy annak részeit az alábbi (biztonsági) szabványoknak megfelelően gyártották:

### **Természetesen CE (LVD + EMC) megfeleléssel.**

CE (LVD) megfelelési vizsgálat a következők szerint: EN 60335-2-30:2009/12:2020  
EN 60335-1:2012/A15:2021  
EN 62233:2008  
AfPS GS 2019:01 PAK  
EK1 527-12 Rev.2.

CE (EMC) megfelelésvizsgálat a következők szerint: EN IEC 55014-1:2021  
EN IEC 55014-2: 2021  
EN IEC 61000-3-11:2019  
EN 61000-3-12:2021

### **A termék helyes ártalmatlanítása:**



Az EU-ban ez a szimbólum azt jelzi, hogy a terméket nem szabad a háztartási hulladékkal együtt ártalmatlanítani. A régi készülékek értékes újrahasznosítható anyagokat tartalmaznak, amelyeket újra kell hasznosítani. Ezenkívül a környezetet és az emberi egészséget nem szabad szennyezni az ellenőrizetlen hulladéklerakással. Ezért kérjük, hogy a régi készülékeket a megfelelő gyűjtőrendszereken keresztül ártalmatlanítsa, vagy küldje el a készüléket ártalmatlanításra oda, ahol vásárolta. Ők majd újrahasznosítják a készüléket.

Reméljük, hogy élvezni fogja a készülék használatát:

*Aktobis AG*

**Tartsa ezt a használati utasítást biztonságos helyen !**

